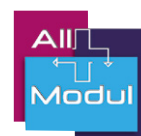


**Palex** Improving technologies  
Improving lives

# All Modul

**ESTACIÓN CLÍNICA MÓVIL**  
Con y sin batería



# Estaciones clínicas

## Diseñadas a medida para el cuidado del paciente

Las estaciones clínicas informatizadas de All Modul están disponibles en distintas versiones y diseños según el uso que se les quiera dar. La superficie de trabajo permite implementar ordenadores portátiles u ordenadores médicos AIO con celdas de batería interna. Además, se pueden complementar con una gran cantidad de accesorios para lograr un espacio de trabajo más completo.



### Fácil de maniobrar

Gracias a su gran estabilidad, estructura ligera y sus ruedas antiestáticas con frenos.



### Diseño higiénico

Superficie y materiales óptimos para reducir y facilitar su limpieza.



### Accesorios disponibles

Combinables para lograr una opción a medida.



### Batería

Incorporada o extraíble para garantizar horas de autonomía y mejorar el flujo de trabajo.



### Ordenadores All-In-One (AIO)

De grado médico y con baterías opcionales para mayor autonomía.

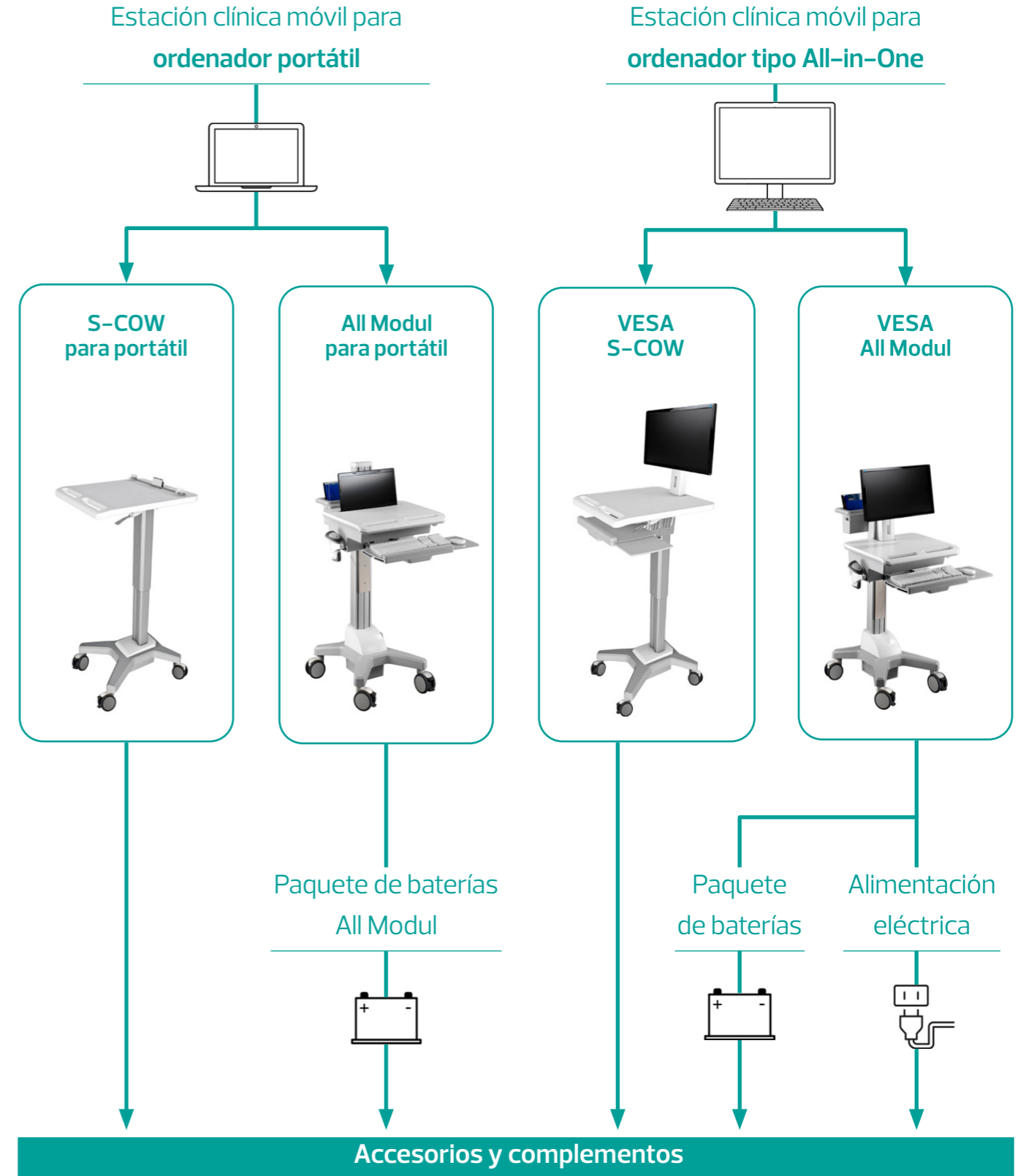


### Gran versatilidad

Superficie amplia, personalizable y de altura ajustable.



# Elija su estación clínica móvil



## Estación clínica S-COW para portátil

N.º de art. ITAMSCOWLAP

La estación clínica **S-COW** diseñada para sujetar el **portátil**, dispone de una gran superficie de trabajo que permite hasta 10 kg de peso. Tiene una gran maniobrabilidad gracias a su estructura ligera, lo que la hace ideal para usos de historia clínica e ingresos de pacientes. Es compatible con múltiples accesorios, como la bandeja de teclado.

Las ruedas con frenos son muy fáciles de usar, incluso con calzado médico. Se utiliza el mismo movimiento de pie de arriba hacia abajo, tanto para poner el freno como para quitarlo (sistema de frenado de dos pasos).

### Especificaciones de producto

Capacidad de carga total	De 1 a 9,5 kg
Peso neto	16,7 kg
Medidas de la superficie de trabajo	550 x 580 mm, incluyendo los asideros

### Soporte del portátil

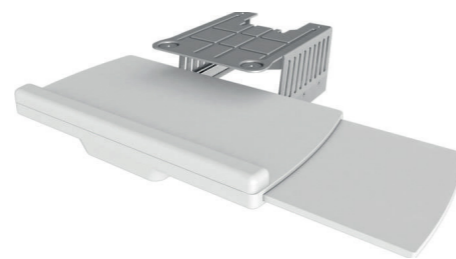
Tipo de pantalla	Ordenador portátil
Ancho máximo del portátil	17,3"



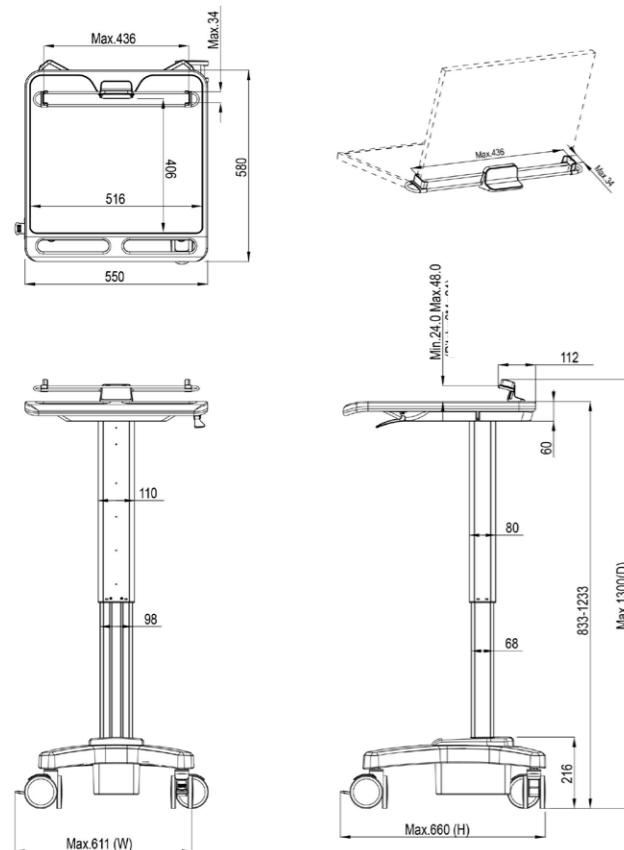
- ✓ Portátil sobre superficie de trabajo
- ✓ Ajuste de altura mediante pistón neumático



Ref. ITAMSCOWLH  
Abrazadera para fijar el portátil incluida



Ref. ITAMSCOWKT  
Bandeja de teclado opcional para las estaciones clínicas S-COW para portátil y VESA S-COW



Medidas de la estación clínica S-COW para portátil

## Estación clínica All Modul para portátil

N.º de art. ITAMNPLAPTOPCOW

La estación clínica **All Modul** diseñada para sujetar el **portátil**, viene equipada de serie con soportes para escáner, para ratón y para cable en espiral, y una bandeja extraíble para teclado que puede inclinarse.

El portátil se encuentra debajo de la superficie de trabajo para dejar más espacio libre para trabajar. Puede pedirse con un paquete de **baterías** All Modul para proporcionarle mayor autonomía.

### Especificaciones de producto

Capacidad de carga total	15 o 50 kg con columna resistente
Peso neto	29,5 kg
Medidas de la superficie de trabajo	550 x 480 mm, incluyendo los asideros

### Soporte del portátil

Tipo de pantalla	Ordenador portátil
Ancho máximo del portátil	17,3"
Opción de organización de cable	Sí

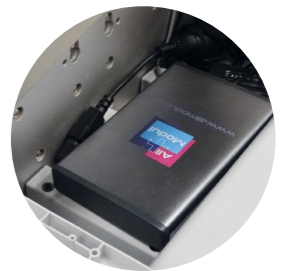
### Alimentación con baterías (opcional)

Capacidad de la batería	180 Wh / 50.000 mAh
Peso	1.300 gramos
Tiempo de carga	6-8 horas
Salidas USB	2 x 5 V 2,1 A / 2 x 5 V 1,0 A
Salidas DC	12 V 2,5 A / 20 V 3,0 A

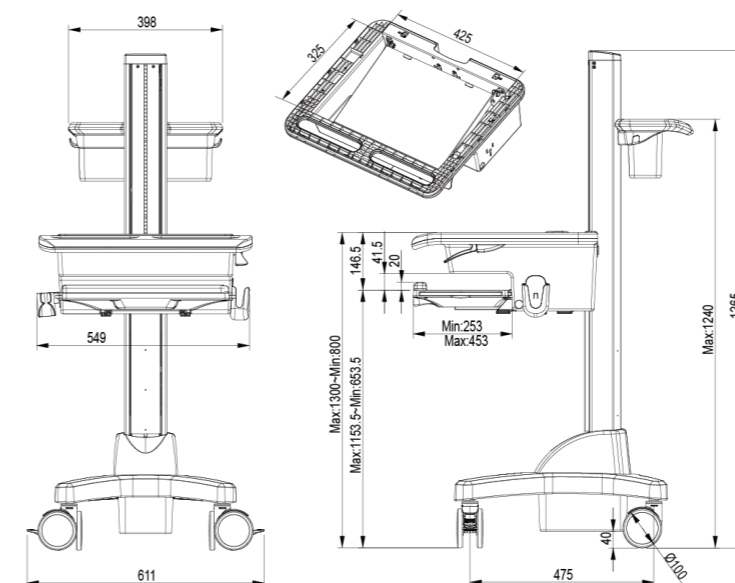


Ref. ITAMACCPACK

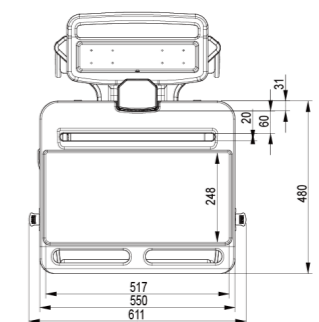
Baterías ubicadas debajo de la superficie de trabajo



- ✓ Superficie de trabajo accesible
- ✓ Ajuste de altura mediante sistema de poleas



Medidas de la estación clínica All Modul para portátil



## Estación clínica VESA S-COW

N.º de art. ITAMSCOWVES

La **VESA S-COW** es una estación clínica móvil sencilla, ligera y de gran calidad.

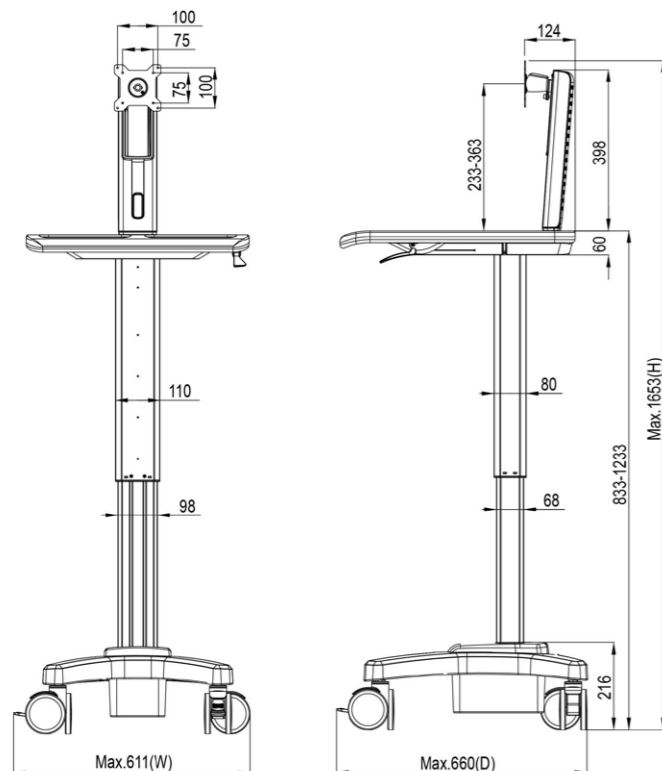
La altura puede ajustarse fácilmente y se puede crear superficies de trabajo personalizadas, por ejemplo, una estación de altura ajustable para las mediciones de presión arterial o para otros usos médicos.

### Especificaciones de producto

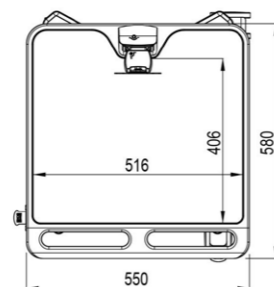
Capacidad de carga total	De 7,5 a 15,5 kg
Peso neto	18,7 kg
Medidas de la superficie de trabajo	550 x 580 mm, incluyendo los asideros

### Sistema de visualización

Columna de monitor	Ajuste de altura	130 mm
	Organización de cable	Sí
Soporte VESA	Inclinable	-5° (abajo) ~ +25° (arriba)
	Rotación	360°
Soporte de pantalla	Montaje para monitor VESA	100 x 100 mm / 75 x 75 mm
	Tipo de pantalla	1 ordenador
	Tamaño de panel	Hasta 24"
	Carga de peso	De 6 a 12 kg



- ✓ Gran superficie de trabajo
- ✓ Ajuste de altura mediante pistón neumático
- ✓ Bandeja de teclado opcional



Medidas de la estación clínica VESA S-COW

## Estación clínica VESA All Modul

N.º de art. ITAMNPDISPLAYCOW

La estación clínica **VESA All Modul** viene equipada de serie con soportes para escáner, para ratón y para cable en espiral. Dispone de una gran variedad de accesorios y se adapta a otros usos de manera flexible.

Puede pedirse con alimentación eléctrica de All Modul para mayor autonomía o con ordenador All-in-One (AIO) de grado médico.

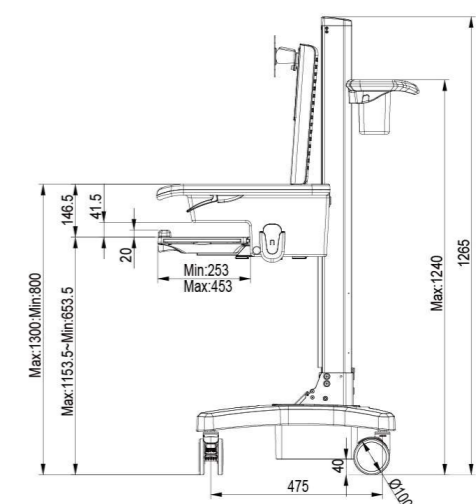
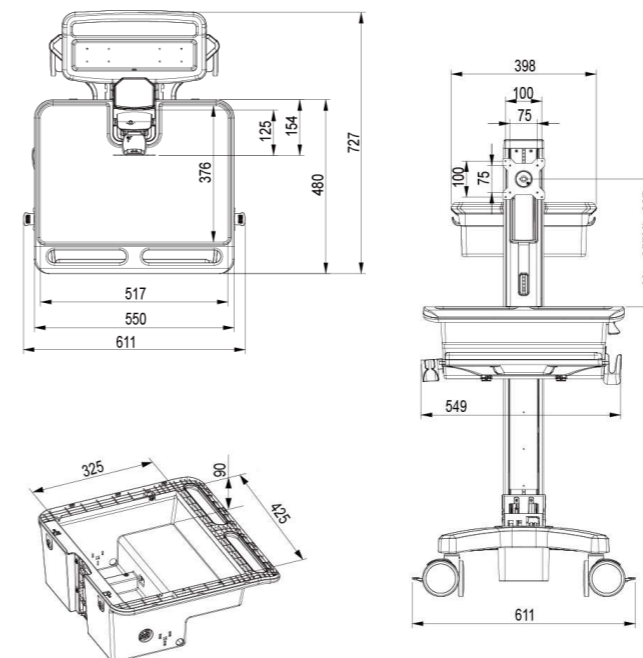
Opcionalmente, dispone de una columna con mayor capacidad de carga para instalación de portacassette de medicamentos.

### Especificaciones de producto

Capacidad de carga total	De 15 a 50 kg
Peso neto	31kg
Medidas de la superficie de trabajo	550 x 480 mm, incluyendo los asideros

### Sistema de visualización

Columna de monitor	Ajuste de altura	130 mm
	Organización de cable	Sí
Soporte VESA	Inclinable	-5° (abajo) ~ +25° (arriba)
	Rotación	360°
Soporte de pantalla	Montaje para monitor VESA	100 x 100 mm / 75 x 75 mm
	Tipo de pantalla	Un solo monitor
	Tamaño de panel	Hasta 24"
	Carga de peso	De 4 a 12 kg



- ✓ Superficie de trabajo accesible
- ✓ Ajuste de altura mediante sistema de poleas

Medidas de la estación clínica VESA All Modul

# Estación clínica VESA All Modul con batería

N.º de art. ITAMPOWDISPLAYCOW

La estación clínica **VESA All Modul con batería** dispone de una alimentación interna de tecnología única y ligera, para ofrecer un alto grado de autonomía.



Alimentación ubicada debajo de la superficie de trabajo



### Especificaciones de producto

Capacidad de carga total	De 15 a 50 kg
Peso neto	37 kg
Medidas de la superficie de trabajo	550 x 480 mm, incluyendo los asideros

### Sistema de visualización

Columna de monitor	Ajuste de altura	130 mm
	Organización de cable	Si
Soporte VESA	Inclinable	-5° (abajo) ~ +25° (arriba)
	Rotación	360°
Soporte de pantalla	Montaje para monitor VESA	100 x 100 mm / 75 x 75 mm
	Tipo de pantalla	Un solo monitor
	Tamaño de panel	Hasta 24"
	Carga de peso	De 4 a 12 kg

### Alimentación eléctrica

Tipo	Alimentación interna	
Capacidad de la batería	520 Wh	
Peso	6 kg	
Tiempo de carga	De 3 a 4 horas	
Puertos	Entrada	110 V o 230 V
	Salida	12 V / 19 V / 48 V



Ref. ITAMPCVS  
Estación de distribución



Ref. ITAMPCBAT  
Batería



Ref. ITAIOBATLEZ  
Indicador de batería



Ref. ITSPIRAALKABELEU  
Cable en espiral



Ref. ITSCHUKOIEC  
Cable adaptador



Ref. ITAMPCCHAR  
Cargador

# Accesorios incluidos

Cada estación clínica viene con distintos accesorios de serie



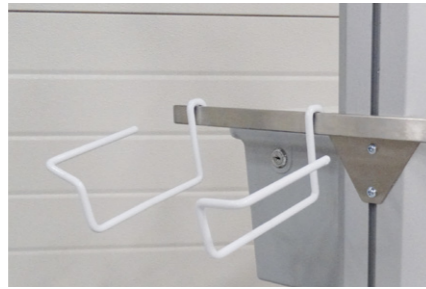
	S-COW PORTÁTIL	ALL MODUL PORTÁTIL	VESA S-COW	VESA ALL MODUL
 Ref. ITAMSCOWLH Abrazadera para fijar el portátil	●			
 Ref. ITAMVHHL Soporte de monitor con altura ajustable			●	●
 Ref. ITAMSCOWKT Bandeja de teclado		●		●
 Ref. ITAMBAK Cesta y soporte de cable		●		●
 Ref. ITSPIRAALKABELEU Cable en espiral				●
 Ref. ITAMCOWMH Soporte para ratón con ranura USB		●		●
 Ref. ITAMCOWSH Soporte para escáner		●		●

\* Todos los accesorios que no vienen de serie en las estaciones clínicas, se pueden comprar e instalar de forma adicional al modelo que se desee.

# Accesorios opcionales



Ref. ITAMDINRAIL  
Rail auxiliar reforzado



Ref. ITAMCOWGLHRL  
Soporte para caja de guantes



Ref. ITAMCOWHMH  
Soporte para envases de toallitas



Ref. 230000009  
Papelera



Ref. 230000038  
Dispensador de alcohol de manos / jabón de 500 ml



Ref. ITAMCOWZD  
Soporte para dispensador de jabón



Ref. 230040002  
Soporte de infusión



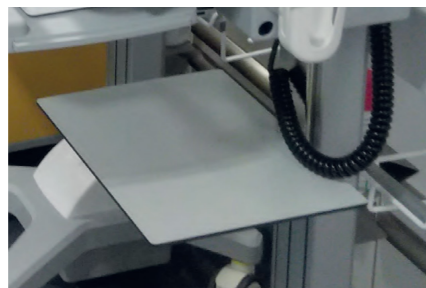
Ref. 230000001  
Soporte para contenedor de agujas, semicircular



Ref. 230000027 Ref. ITAMTILTBIN  
Soporte con cajón basculante



Ref. ITAMCOWONXW  
Superficie de trabajo adicional plegable



Ref. ITAMCOWPTT  
Bandeja inferior



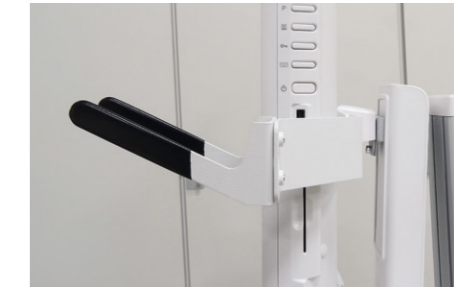
Ref. ITAMCOWBOTTR  
Bandeja inferior para impresora



Ref. ITAMBSHLC  
Soporte para escáner en estación portátil



Ref. ITAMBSVESAH  
Soporte VESA para escáner



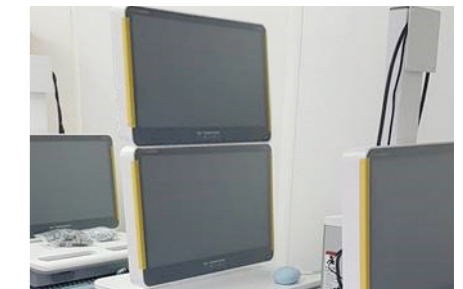
Ref. ITAMBSVEHUSB  
Soporte para colgar el escáner de mano con USB



Ref. ITAMCOWDMVESI  
Soporte para monitor de montura doble VESA, uno junto al otro



Ref. ITAMVESAH  
Soporte para monitor VESA



Ref. ITAMCOWDMVEOT  
Soporte para monitor de montura doble VESA, uno encima de otro



Ref. ITAVHCR  
Soporte de monitor VESA para uso en salas blancas



Ref. ITAMVESAHROT  
Accesorio giratorio para mover el monitor



Ref. ITAMTABLEHOLDER  
Soporte para tableta



Ref. ITAMMIFPL  
Lector de tarjetas RFID de Mifare



Ref. ITAMHDVH  
Columna de monitor resistente, conductora de cables



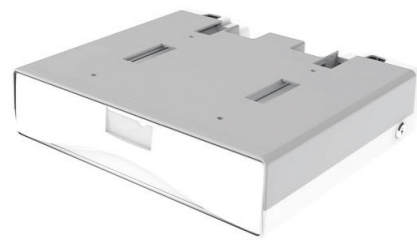
Ref. ITAMCOWODM  
Compartimento de almacenamiento

# Sistema de cajones

## Sistemas de cajones de plástico

Sistema de cajones económico para estaciones clínicas All Modul.

	Medidas externas	Medidas internas
Ref. ITAMCOWKL	500 x 330 x 150 mm	450 x 300 x 110 mm
Ref. ITAMCOWKLG	450 x 330 x 150 mm	400 x 300 x 110 mm
Ref. ITAMCOWKLMED	450 x 330 x 110 mm	400 x 300 x 70 mm



Ref. ITAMCOWKL  
Cajón de plástico



Ref. ITAMCOWKLG  
Cajón de plástico con doble altura



Ref. ITAMCOWKLMED  
Cajón de plástico con 4 cajetines de medicamentos

## Sistema de cajones de aluminio

Robusto sistema de cajones de aluminio.

Una cajonera tiene la posibilidad de disponer de varios niveles de cajones, con separadores y con una cerradura de llave o código PIN para cada cajón de manera opcional.

También hay disponible un reborde en la parte superior de la cajonera para, por ejemplo, colocar una bandeja de medicamentos.



Con separadores disponibles para cada sistema de cajón.



	Medidas externas	Medidas internas
Grande Ref. ITAMCOWAL	500 x 330 x 150 mm	450 x 300 x 110 mm
Mediano Ref. ITAMCOWALM	450 x 330 x 150 mm	400 x 300 x 110 mm
Pequeño Ref. ITAMCOWALK	450 x 330 x 110 mm	400 x 300 x 70 mm

## Portacassette de medicamentos

Este innovador portacassette de medicamentos portátil está diseñado en tamaños modulares: 600 x 400 mm. Pueden deslizarse fácilmente en todos los carros, estantes, estaciones clínicas o armarios contruidos de acuerdo con el sistema ISO 3394.

Hay disponible una amplia gama de accesorios: cerraduras de llave, u otras cerraduras electrónicas (código); separadores para cajones de medicamentos; placas protectoras para el compartimento de información; etc.

El portacassette de medicamentos está disponible en plástico blanco y blanco crudo. Dispone de entre uno y cinco niveles, con entre 4 y 30 cajones de medicamentos respectivamente.



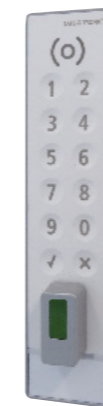
### CERRADURAS ELECTRÓNICAS CON CÓDIGO

Las cerraduras con código se abren y se cierran con:

- ✓ Código pin
- ✓ Combinación de código PIN y tarjeta de identificación de empleado



Ref. 230000003  
Cerradura con código pin



Ref. LS400BVW  
Cerradura blanca con funciones avanzadas en posición vertical

Ref. LS400DHW  
Cerradura blanca con funciones avanzadas en posición horizontal



Ref. ITAMCOWMCHU  
Soporte para portacassette extraíble



Ref. ITAMCOWMCHV  
Soporte para portacassette para instalación fija

# Periféricos disponibles

Panels PC con celdas de baterías, teclados, ratones, impresoras y escáneres



Monitores y ordenadores de grado médico



Celdas de baterías y cargador de batería externo



Teclados y ratones



Impresoras de etiquetas

Contáctenos para más información sobre nuestros periféricos.



# Uso de las estaciones clínicas All Modul

Extracción de sangre



Diagnóstico de constantes vitales / ECG



Historia clínica electrónica



Servicio de prescripción / Dispensación de medicamentos



Ingreso de pacientes



PDMS (Sistema de gestión de datos de pacientes)

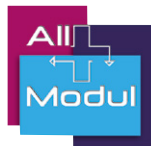
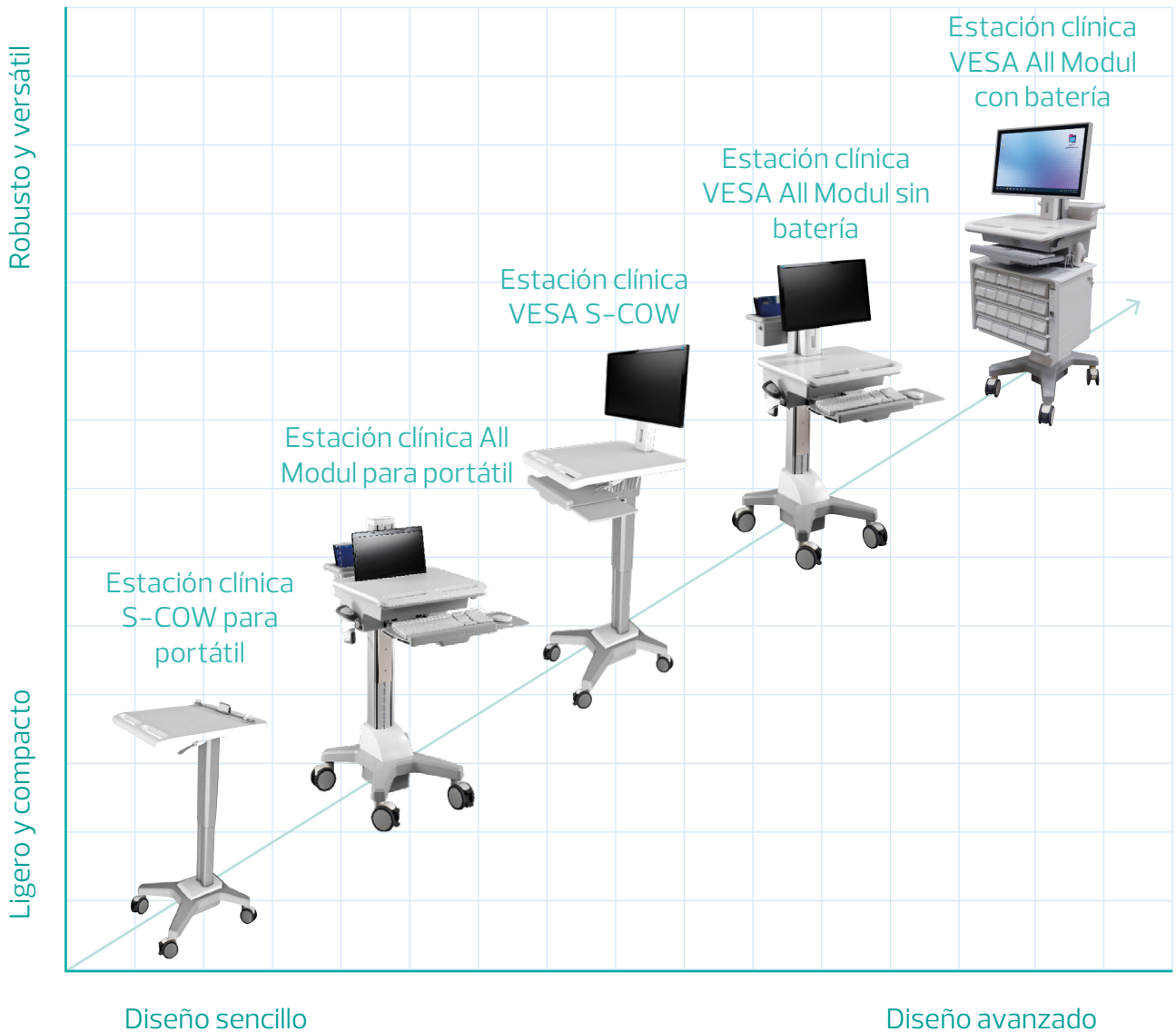


PACS (Sistema de archivo y comunicación de imágenes)



Videoconferencia





Amplia gama de estaciones  
clínicas móviles

**Palex**  
Improving technologies  
Improving lives

**SOLUCIONES DE GESTIÓN  
HOSPITALARIA**  
Jesús Serra Santamans, 5  
08174 Sant Cugat del Vallès  
Barcelona (España)  
T +34 934 006 500  
F +34 934 006 501  
palexmedical@palex.es

in ▶ palexmedical.com

ES2021V1ALLMODUL